

# 165 V30

## Kit Polyglass 30<sup>th</sup> Anniversary

# 30<sup>th</sup>

LIMITED EDITION

- Very low-resistance air core inductor  
低阻抗空心感應器  
Less efficiency loss, insensitive to parasite  
功率損耗更少 · 不受噪音干擾
- Adjustable tweeter level  
可調式高音電平  
Level adaptation according to its location  
根據喜好調整合適的電平

- Butyl surround  
丁基合成橡膠懸掛邊  
Excellent resistance  
持久耐用
- Aluminum chassis  
鋁合金框架  
Rigid and non-magnetic  
堅硬且無磁性
- Engraved serial number  
印有序列編號  
Authenticity certificate  
防偽證書
- Diamond cutting finish  
鑽石切割完成  
For much style  
搭配不同風格

- Polypropylene capacitor  
Natural treble reproduction  
聚丙烯電容器重現自然高音
- Smoked cap  
防塵蓋  
Much sobriety  
隔離大量灰塵
- Golden binding post terminals  
鍍金接線柱  
Insured link reliability  
確保連接的可靠性



- 1" (25mm) voice coil on Kapton former  
1" (25 毫米) 音圈  
High power handling  
功率處理高效
- Polyglass cone  
Polyglass 音盆  
Neutral sound without coloration  
聲音中性無音染
- Semi-rigid dust cap  
防塵蓋  
Harmonic control  
調整諧波

- TNB inverted dome tweeter  
TNB 凹半球式高音單元  
Details without directivity  
高音細節無指向性
- Push-Pull Neodymium dual magnet  
推挽式雙磁鐵  
Very high tweeter linearity  
超高的高音線性

- Voice-coil on aluminum former  
鋁制音圈  
Optimum thermal dissipation  
優化散熱功能
- Directivity part  
Broadens the soundstage  
零件定位：拓寬音域

- Voice-coil integrated cooling system  
音圈冷卻系統  
Constant performance, optimum reliability  
性能穩定 · 效果最佳
- Streamlined decompressed magnet  
流線型解壓磁體  
Perfect magnetic locking up, no ventilation noise  
鎖定牢固 · 沒有換氣噪音

### Technical characteristics: 技術特點

**Woofers:** 6<sup>1/2"</sup> (165mm)  
**Voice-coil:** 1" (25mm)  
**Magnet:** 3<sup>1/3"</sup> (85mm)  
 TNB inverted dome  
**Separate crossover**  
 6/12 or 12/18 dB/oct (3.7kHz or 5kHz)  
**Adjustable tweeter level:** 0, -3dB  
**Max. power:** 160W  
**Nom. power:** 80W  
**Sensitivity (2.8V/1m):** 92dB  
**Frequency response:** 55Hz – 25kHz

(Grilles supplied)  
內附網罩

- ... 低音單元
- ... 音圈
- ... 磁鋼
- ... TNB 凹體高音
- ... 分頻器
- ... 可調式高音電平
- ... 最大功率
- ... 正常功率
- ... 靈敏度
- ... 頻率響應

### It makes the difference: 與眾不同之處

- Lively reproduction
- 重現自然逼真
- High sensitivity
- 高靈敏度
- 30 years of Focal know-how
- 融合 Focal 30 年專利技術
- Special Edition model
- 特別紀念版



# 6 V 30 (165 V 30 WOOFER KIT)

## 6<sup>1/2</sup>" Polyglass woofer

# 30<sup>th</sup>

LIMITED EDITION

- ◆ High sensitivity  
高靈敏度
- ◆ Focal's 30th Anniversary  
Focal 30 周年特別紀念版



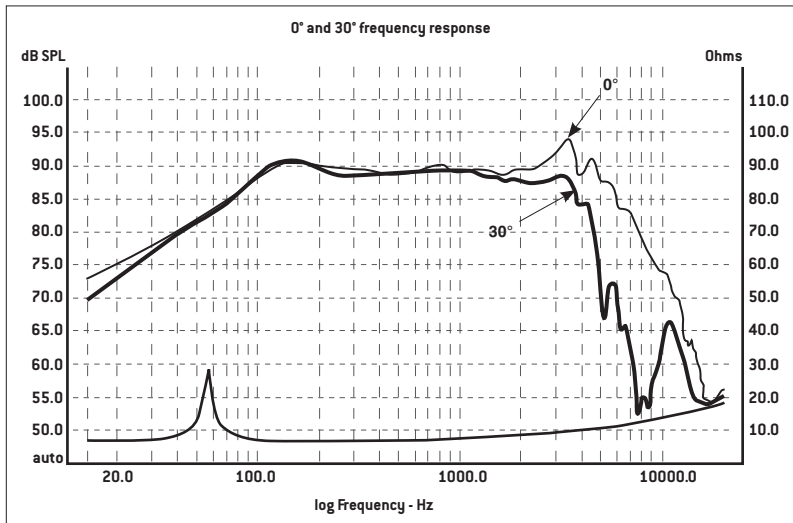
### Specifications / 規格

Nominal power	80W	正常功率
Maximum power	160W	最大功率
Sensitivity	92dB	靈敏度
Cone	Polyglass/ 玻璃纖維	音盆
Surround	Butyl/ 丁基合成橡膠	懸掛邊
Nom. impedance	4 ohms	正常阻抗
DC resistance	3,19 ohms	直流電阻
VC diameter	25 mm	VC 直徑
VC height	15 mm	VC 高度
Former	Kapton®/ 聚醯亞胺材料	外圈
Layers	2	音圈層
Wire	Copper/ 銅絲	電線
Inductance	0,22mH	電感值
Xmax	5mm	線性衝程
Magnet	85 x 17mm	磁鋼 (深 x 高)
Magnet weight	850g	磁鋼重量
Flux density	1T	通磁密度
Gap height	5mm	間隙高度
Net weight	1.1kg	淨重

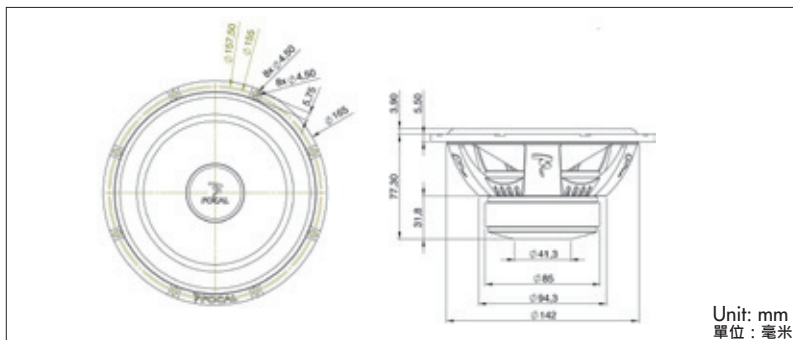
### Parameters / 參數

Fs	72,23Hz	諧振頻率
Vas	8,46 liters	空氣容積
Qts	0,76	總品質因數
Qes	0,81	電氣品質因數
Qms	12,10	機械品質因數
Re	3,19 Ohms	直流電阻
Sd	132,73cm <sup>2</sup>	振膜表面積
Cas	6,02E-8m <sup>5</sup> /N	力順
Mas	80,66Kg/m <sup>4</sup>	壓強
Ras	3025,19 ohms ac	交流電阻
Cms	3,42E-4m/N	喇叭順性
Mms	14,21g	振動品質
Rms	0,533Kg/s	機械力阻
Ces	559,50mF	電容量
Les	8,68mH	電感
Res	47,65 ohms	機械阻尼
Bl	5,04 N/A	磁場強度
SPL	87,79dB	聲壓級

### Frequency Response / Impedance / 頻率響應 / 阻抗



### Mechanical Drawing / 設計圖



### Suggested application / 建議應用

Load	V (l)	Fb (Hz)	F-3 (Hz)	Ql
Sealed	30	-	70	7

